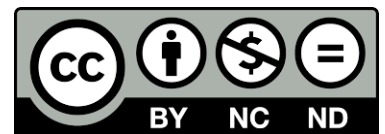




Instalación de generación fotovoltaica con respaldo de la red pública

LABORATORIO DE INGENIERÍA - UNGS



Autores:

Romero, Daiana Araceli

Hua, Carlos Alberto

Real, Gustavo

González, Nelson Ezequiel

Agotegaray, Juan Carlos

Resumen

El presente informe abarca una introducción general a los sistemas fotovoltaicos off-grid, sumado a las consideraciones técnicas que deben tenerse en cuenta al momento de la selección de sus componentes. Se establecen parámetros de dimensionamiento y limitaciones en la arquitectura eléctrica. Además, se propone una alternativa para el funcionamiento ininterrumpido, sostenible y confiable; la cual fue efectivamente concretada con algunas dificultades cuya solución también aquí se presenta.

Introducción

De acuerdo con las tecnologías desarrolladas y los avances en la normativa y legislación respecto a los sistemas de generación fotovoltaica, existen en la actualidad dos tipos de instalaciones, dependiendo de su relación con la red pública:

- on-grid: conectada en paralelo a la red de distribución eléctrica y entregando a la misma el excedente de energía instantánea; y,
- off-grid: como isla o generador aislado, conectado directamente a la carga que alimenta y con acumulación de energía excedente en baterías.

El presente trabajo se basa en la instalación de un sistema de generación fotovoltaica off-grid con respaldo de la red pública, a fin de encontrar una alternativa sostenible y con alta confiabilidad. En otras palabras, esta instalación tiene como objetivo priorizar el suministro de energía por fuente renovable pero, en caso que esta saliera de funcionamiento en algún momento, cuenta con backup desde la red pública mediante conmutación automatizada. Para llevar este trabajo a cabo, deben tenerse en cuenta los requerimientos técnicos y limitaciones impuestas por los equipos que integran dicho sistema. Por ello, se presentarán: en primer lugar, los componentes generales de una instalación fotovoltaica y la arquitectura eléctrica del sistema; luego, las características de compatibilidad entre elementos y con la propia exigencia de los sistemas fotovoltaicos; y finalmente, pruebas de capacidad sobre el banco de baterías, dimensionamiento y selección de la carga a utilizar.

Generalidades de los sistemas de generación fotovoltaica

Como una primera aclaración, vale mencionar que, si bien el sistema a instalar durante el corriente desarrollo contará con respaldo de la red de distribución eléctrica, este no estará conectado en paralelo a la misma, sino que existirá un mecanismo de control que acople a la carga a una u otra fuente dependiendo

de su disponibilidad. En cambio, los sistemas on-grid se acoplan en paralelo con la red, se sincronizan con la misma, y alimentan a la totalidad de la potencia de la carga con ambas fuentes, dependiendo de su demanda instantánea.

Los paneles solares generan energía eléctrica a partir del efecto fotovoltaico, aprovechando la irradiación solar en su superficie. A mayor energía aporte el recurso solar, mayor potencia instantánea se obtendrá a partir de los paneles, según se observa en la curva de potencia vs hora del día abajo mostrada (Figura 1.a). Esta curva corresponde a un día soleado, sin mucha nubosidad. Para el caso de un día nublado, la curva de generación puede transformarse en la mostrada en la Figura 1.b. De esta manera, se observa que la generación solar, al responder a la naturaleza del recurso que utiliza, presenta una gran variabilidad a lo largo del día y, extrapolando la información mostrada, de las estaciones del año.

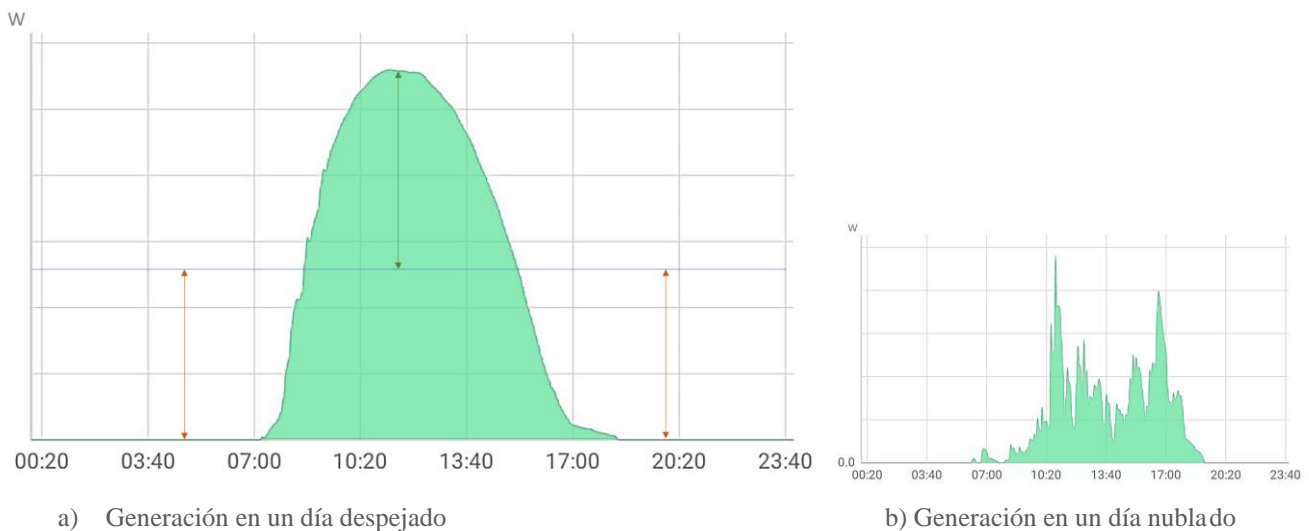


Figura 1- Curvas típicas de generación eléctrica por fuente solar

Debido a la naturaleza fluctuante de la disponibilidad del recurso solar para generación fotovoltaica, es necesario incorporar a los sistemas off-grid capacidad de acumulación de energía que funcione como amortiguador de estas variaciones en la generación -mientras que los sistemas conectados a la red inyectan en esta los excesos de energía instantánea-. Por ello, este sistema requiere de **baterías** para almacenamiento de energía.

Consecuentemente, los sistemas off-grid requieren un **regulador de carga**. Este elemento tiene por objetivo regular la tensión y la corriente que entregan los paneles a las baterías. De no existir, los

acumuladores recibirían energía eléctrica con una forma de onda correspondiente a la naturaleza variable de la radiación solar en la superficie terrestre, por lo que podrían ocurrir dos escenarios:

1. Si el panel genera una tensión mayor a la de las baterías, estas podrían sobrecalentarse al punto del derretimiento.
2. Si el panel genera una tensión menor a la de baterías, estas le enviarán energía al mismo, pudiendo dañarlo severamente.

Por ello, el regulador de carga posee funciones de protección que aseguran la tensión constante de carga entregada a la batería y evitan el flujo en sentido inverso. Los reguladores protegen además a las baterías contra sobrecargas y descargas profundas, monitoreando en forma constante el nivel de carga de estas y sus parámetros eléctricos. Así, los reguladores protegen a las baterías, prolongando su vida útil. Este dispositivo posee tres pares de bornes: entrada de energía de paneles, intercambio de energía con las baterías y salida hacia la carga.

Por otra parte, debido a que las cargas a alimentar funcionan con una onda de 220V, 50 Hz; resulta necesaria la incorporación de un elemento adicional: el **inversor de tensión**. El inversor se conecta como carga al regulador, obtiene del mismo una tensión continua y entrega en su salida corriente alterna. El inversor se encarga de transformar la energía de las baterías en valor eficaz, forma de onda y frecuencia, de modo tal que posea las características adecuadas para alimentar a los dispositivos que utilizamos habitualmente.

Finalmente, los componentes necesarios para una instalación de generación solar fotovoltaica off-grid y su modo de interconexión se detallan en la Figura 2.

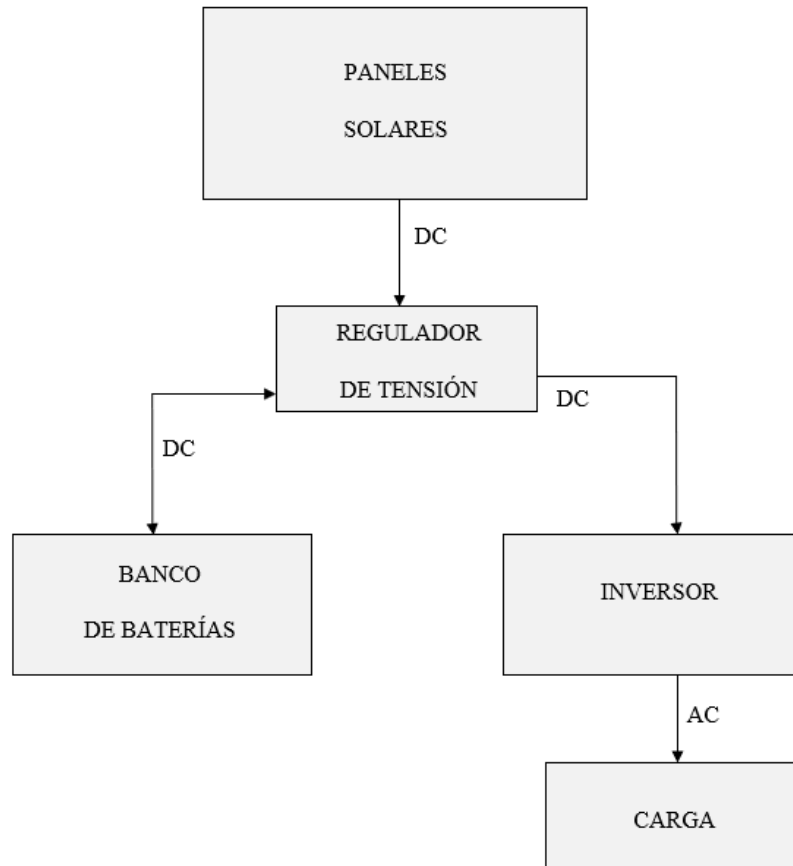


Figura 2- Arquitectura general de un sistema fotovoltaico off-grid

Elemento adicional: la UPS

Dado que se quiere establecer un sistema de alimentación sostenible y confiable para las cargas, estas se alimentan principalmente de la energía proveniente del conjunto de paneles; pero, en su ausencia, es necesario realizar una conmutación para que las cargas puedan recibir energía de la red comercial y no quedar sin suministro. Entonces, debe implementarse un sistema de control que lo garantice. Para ello, el elemento fundamental será la **UPS** (*uninterruptible power supply*), dispositivo que será empleado en este caso de la siguiente manera: su entrada de potencia será el sistema fotovoltaico, es decir que la UPS estará alimentada por el inversor de tensión; Luego, la UPS registrará en todo momento la presencia o ausencia de ese suministro y, en caso de interrumpirse la entrada de energía, alimentará a los automatismos a partir de sus baterías internas y enviará una señal a relé para accionar la conmutación y habilitar la energización de las cargas a través de la red doméstica. De este modo, se establece un sistema que prioriza el ahorro económico y la sostenibilidad, ya que su principal fuente es la energía de la instalación solar -tanto para

cargar el banco de baterías como para cargar las baterías internas de la UPS- y, así mismo, se aumenta la confiabilidad del sistema mediante la posible conmutación a suministro de red. Dicho esto, el esquema de la solución a implementar se muestra en la Figura 3.

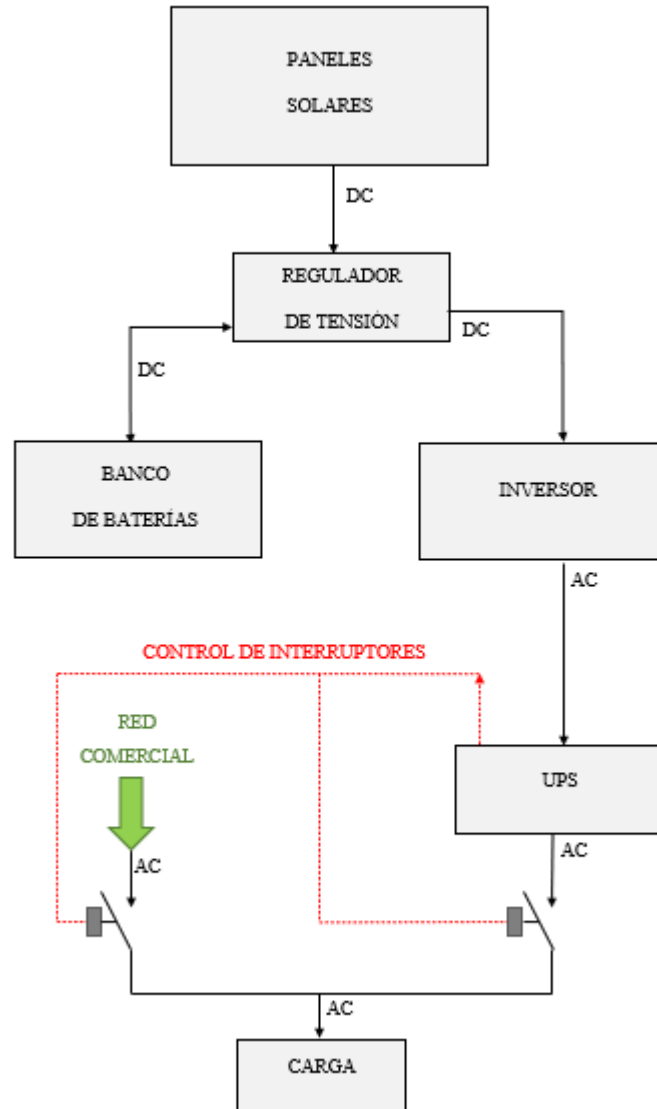


Figura 3- Arquitectura eléctrica del sistema desarrollado en este proyecto

Compatibilidad de las tecnologías

En el corriente apartado se detallan algunas características a considerar cuando se busca que los componentes de la instalación sean idóneos para la aplicación. En la Tabla 1 puede ver marca y modelo de los equipos utilizados en este proyecto.

Equipo	Marca	Modelo
Módulos FV	Solartec	KS100T
Baterías	Moura Clean	12MF220
Regulador	Solartec	SRXa30
Inversor	QMAX	QM-1724SP
UPS	Emerson	Liebert GXT4

Tabla 1- Marca y modelo de los equipos empleados

El banco de baterías: según su diseño, existen baterías que son aptas para su instalación cerca de equipos electrónicos -ya que su liberación de ácidos es muy baja-, lo cual podrá ser una ventaja al permitir situar todos los componentes en un solo ambiente. Además, se debe buscar equipos de tipo estacionario, de ciclo profundo y que incluyan una rejilla que las haga más adecuadas que otro tipo de baterías al uso bajo tensiones de fluctuación y como soporte ante cortes en el suministro de energía principal. En particular, las baterías que se utilizan en este proyecto cumplen con dichos requisitos y poseen una capacidad nominal de 218 Ah en 20 horas a una temperatura de 25°C.

Según se conoce, las baterías de plomo-ácido (como las que se utilizan en este caso), almacenan energía en forma electroquímica, basadas en un proceso de reducción-oxidación dentro de una celda con un cátodo y un ánodo. Por ello, la tensión aplicada para la carga y la obtenida en la descarga de las baterías es una de valor aproximadamente constante. Se trata de un elemento de corriente continua, lo que, según se ha mencionado, justifica la necesidad de un regulador de carga en este sistema.

Los reguladores de carga: entre las características principales que pueden observarse en estos equipos se encuentran la capacidad de ajustarse automáticamente al sistema de tensión de 12V, 24V o 48V (en sistemas de baja escala, dependiendo de los requerimientos), así como la desconexión por baja tensión controlada en bornes de la carga o de la batería. Los reguladores pueden ser programados para funcionar con baterías de plomo con electrolito sólido o líquido, de modo que sean compatibles con distintos modelos de acumuladores. En este caso en particular, la tensión máxima admitida por este equipo es de 50V, mientras que la nominal es autoajustable a 12 o 24V.

El inversor de tensión: en esta escala de potencia, estos equipos tienen entrada de tensión continua a 12/24/48 V, por lo que resulta compatible con los 24 Vcc del banco de baterías y del regulador de tensión. Su salida es una onda senoidal pura de 220V, 50 Hz. En este caso y basado en su diseño, el inversor solo admite un conjunto de baterías de capacidad mayor a los 50 Ah, valor que ya hemos mostrado que nuestro banco supera ampliamente. La salida de este inversor funcionará como alimentación de la UPS.

La UPS: la característica destacable de estos equipos son sus distintos modos de funcionamiento, sus indicadores led para avisos y fallas, y la gran autonomía que le otorgan sus baterías internas. Las UPS poseen internamente un inversor capaz de re-ondular la señal de entrada a una senoidal pura y limpia, garantizando una alta calidad de la energía suministrada a la carga. Nuestro equipo tiene una potencia de salida de hasta 3000 VA, por lo que es posible afirmar que es capaz de alimentar a las cargas seleccionadas en este proyecto y otras más que puedan adicionarse a futuro.

De este modo, se da cuenta de distintas características a analizar al momento de definir la compatibilidad entre los componentes. En forma paralela a ello, se ha demostrado la compatibilidad entre equipos utilizados en esta implementación, debido a que algunos de ellos -las baterías, el regulador y el inversor- fueron diseñados específicamente para instalaciones fotovoltaicas y, por último, la UPS admite en su rango de funcionamiento a los parámetros eléctricos nominales de los demás elementos y de las cargas eléctricas. Además, según se ha mencionado, es posible situar a todos los componentes del sistema dentro de una única habitación gracias a la compatibilidad ambiental entre baterías y electrónicos. Esta última situación resulta ventajosa para el mantenimiento de los equipos, para conservar resguardo de estos y una temperatura de funcionamiento óptima (de entre 20°C a 25°C, normalmente) por no estar expuestos a la intemperie.

En esta instancia, cabe mencionar que el análisis de compatibilidad de las tecnologías disponibles fue una etapa fundamental del presente trabajo a causa de que el mismo fue iniciado con material eléctrico que había sido comprado con anterioridad. Teniendo en cuenta esta particularidad, y habiendo superado el análisis de compatibilidad, aún fue necesario el verificar el estado de funcionamiento de algunos elementos en particular, como se verá más adelante. Además, se descubrieron dispositivos que, por alguna limitación eléctrica, no podrían ser incorporados en el sistema según se presuponía.

Limitaciones y requerimientos adicionales en la instalación

Cuando un sistema determinado va a incluir un banco de baterías, el mismo puede dimensionarse y seleccionarse en función de los requerimientos de carga, descarga y tensión. En cambio, en este caso nos encontramos con un banco de baterías previamente adquirido, y los desafíos se presentaron en el orden que sigue: 1. Determinar la compatibilidad del tipo de baterías y sus parámetros eléctricos y de funcionamiento con el resto del sistema; 2. Determinar el estado de la capacidad del banco, considerando que las baterías pierden un porcentaje de capacidad de carga con el pasar de tiempo y dependiendo del mantenimiento que se realice en cada período. El primer punto mencionado fue analizado previamente y, de esta manera, se introduce a continuación el procedimiento y la respuesta para la cuestión de la capacidad del banco.

Pruebas realizadas al banco de baterías

Durante la primera visita de relevamiento a la instalación, se observó que había un par de baterías con los bornes sulfatados y, tras hablar con el personal del laboratorio, se entró en conocimiento de que el banco de baterías no había sido cargado ni descargado en los últimos dos años. Por estos motivos, se consideró al estado de funcionamiento de las baterías como incierto, y se las sometió a una serie de pruebas.

En primera instancia, se midió la tensión en bornes de baterías en distintas fechas y distintas condiciones de conexión. Los resultados obtenidos se muestran en la Tabla 2. En todos los casos, se midió tensión en bornes de cada batería individualmente, pero estando conectadas estas entre sí.

<i>Batería / Fecha</i>	12/4	14/8	20/8	27/8
<i>B1</i>	11,43	11,44	11,40	12,27
<i>B2</i>	11,49	11,45	11,47	12,28
<i>B3</i>	11,42	11,37	11,34	12,25
<i>B4</i>	11,51	11,50	11,49	12,30
<i>B5</i>	11,43	11,35	11,40	12,83
<i>B6</i>	5,8	5,7	11,48	12,91
<i>B7</i>	11,48	11,45	11,45	12,83
<i>B8</i>	11,45	11,33	11,43	12,84

Tabla 2- Mediciones de tensión en bornes de las baterías

Luego, se observó que, tras una semana¹ de haber conectado el banco de baterías a la fuente de generación fotovoltaica, los reguladores de tensión indicaban que las mismas se encontraban completamente cargadas. Las mediciones de tensión arrojaron resultados entorno a los 12V para cada una de las baterías, incluso aquellas que se presumían en mal estado.

A fin de estudiar las características de descarga del banco, fueron realizadas pruebas donde distintos subgrupos de baterías entregaban energía a una carga de forma ininterrumpida a través del correspondiente regulador e inversor de tensión. Estos estudios tuvieron como duración el tiempo necesario para que el nivel de batería estuviese bajo, pero evitando alcanzar la condición de descarga profunda de las baterías utilizadas. Durante estas pruebas se observó que el conjunto de baterías posee una amplia capacidad de carga en cuanto a energía entregada respecta, y que tanto los reguladores como el inversor poseen funciones de protección contra descarga profunda o intensiva del grupo de baterías. La configuración adoptada en las pruebas se muestra en la Figura 4.

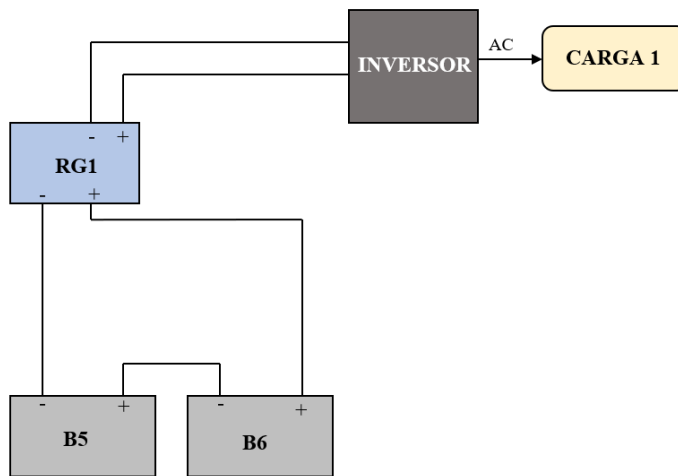


Figura 4- Ejemplo de la configuración utilizada en ensayo de descarga de baterías

Además, durante las pruebas de descarga de baterías se pudo definir que la relación -definida por la Ecuación 1- promedio de corrientes entre el circuito de corriente continua y el de alterna es de 7:1 (ver Tabla 3). Con este dato, y observando el nivel de corriente en que las funciones de protección de

¹ Este margen temporal tiene que ver con la frecuencia de visitas al laboratorio por parte del equipo y no con el tiempo específico de carga del banco de baterías.

reguladores e inversores suspendían el suministro hacia la carga, se pudo definir una corriente máxima de trabajo a la salida del inversor, es decir, una intensidad nominal para la carga conectada.

Pruebas de Descarga				
Configuración	Carga	Intensidad CC	Intensidad CA	Relación CC/CA
RG1	Pistola Calor	60 A	8 A	7,5:1
RG2	Calefactor	35 A	5,2 A	6,7:1
RG3	Agujereadora	22 A	3,1 A	7:1

Tabla 3- Relación entre la corriente en CC y CA con distintas cargas

$$R = \frac{I_{CC}}{I_{CA}} \quad [\text{EC. 1}]$$

Estos resultados empíricos llegan a solventar la variabilidad del factor de potencia del sistema, ya que para calcular la relación R con exactitud matemática, se debe conocer con certeza la naturaleza de la carga (resistiva, resistiva-inductiva o resistiva-capacitiva) y el ángulo de fase entre la corriente y la tensión. A fin de abarcar en este estudio más que un único caso, se decide tomar el valor de R en base al promedio observado en las pruebas, y proteger ante variaciones mediante un coeficiente de seguridad que se empleará en cálculos más adelante.

Sobre las entradas y salidas de los reguladores

Como bien sabemos, los reguladores de tensión son dispositivos que funcionan según principios electrónicos. Más específicamente, su funcionamiento viene determinado por la interconexión de elementos semiconductores (como diodos, transistores, etc.) en su interior. Dicho esto, y sabiendo que la curva característica de los elementos semiconductores varía ligeramente entre uno y otro elemento por las desviaciones propias de los métodos constructivos, una pregunta fundamental a responder es: ¿qué tal se comportan los reguladores de tensión cuando se colocan elementos en paralelo en su entrada o salida?

Para responder a esto, el equipo se puso en contacto directamente con el fabricante -la empresa Solartec- vía correo electrónico. En este intercambio, fue posible determinar que, si bien los reguladores de tensión Solartec pueden soportar de buena manera que las entradas o baterías sean conectadas en paralelo; no interactúan de forma correcta con salidas o cargas conectadas en paralelo. Así mismo, los reguladores Solartec no están diseñados para colocarse en paralelo entre sí.

En base a la información descrita en este apartado y los anteriores, fue posible definir el esquema de conexionado final de la instalación a la cual este trabajo refiere.

Dimensionamiento

Otro de los cálculos que se han tenido en cuenta al definir esta configuración consta en la correspondencia entre la corriente de plena carga del regulador de tensión y la corriente pico entregada por el conjunto de paneles solares. Sabiendo que cada panel posee una potencia pico de 400W a una tensión de 36,6V, se tiene su corriente pico:

$$I_p = \frac{P_p}{V} = \frac{400 \text{ W}}{36,6 \text{ V}} = 10,9 \text{ A} \quad [\text{EC.2}]$$

Luego, el conjunto de las tres fuentes de generación poseerá una corriente pico de 32,7A. Según el manual del regulador de carga, su corriente nominal es de 30A y, teniendo en cuenta la naturaleza de la generación fotovoltaica y el rendimiento de los paneles solares, se considera que la corriente normalmente entregada por la generación fotovoltaica se encontrará dentro de los parámetros admisibles del regulador de carga.

La corriente máxima de carga fue definida en base a los límites técnicos del regulador y el inversor. Al revisar las características técnicas del inversor, se observa que la corriente nominal admitida por el equipo es de 15,9A en corriente alterna. En cambio, la intensidad máxima admitida por el regulador es de 30A en corriente continua, por lo que, teniendo en cuenta la relación 7:1 antes mencionada entre las corrientes continua y alterna, el regulador actuará como limitante del conjunto y de la corriente nominal de carga.

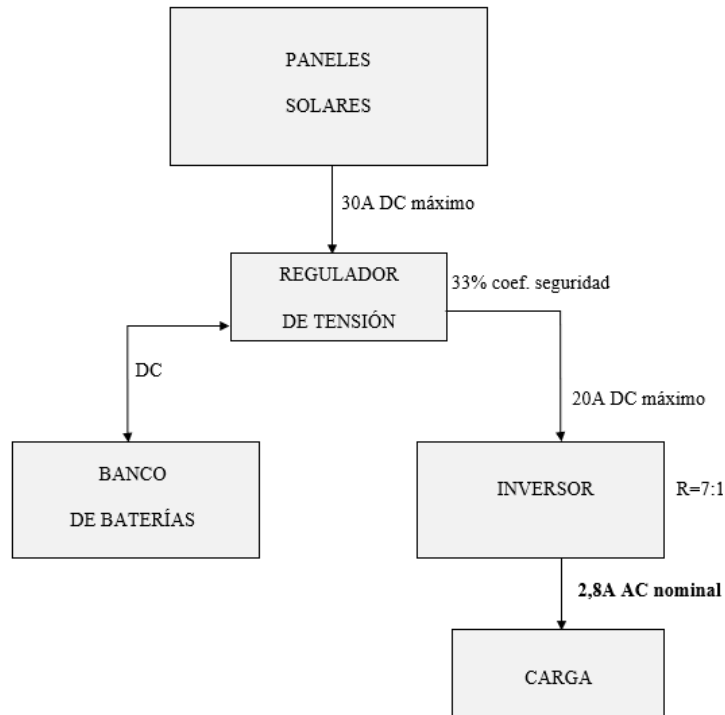


Figura 5- Dimensionamiento del sistema

Luego, definiendo un margen de seguridad del 33% respecto a la intensidad máxima admisible del regulador, se define una corriente de trabajo o nominal para el sistema de 20Acc. En base a este dato y teniendo en consideración la relación expuesta en la Ecuación 1, la corriente de carga nominal resulta de 2,8Aca.

Carga seleccionada para el sistema

Debido al objetivo del sistema, el cual implica maximizar el aprovechamiento de la generación eléctrica por fuentes renovables y reducir el consumo de energía de red, se busca definir para este sistema una carga inicial con un alto nivel de utilización. Además de esta condición, se ha descrito ya la limitación en la potencia o corriente de la carga. De esta manera, en vista de cumplir con los requerimientos definidos, se decidió utilizar un circuito aislado de iluminación en el laboratorio de ingeniería.

A fin de hallar luminaria que sea correspondiente con la limitación de corriente definida, se tomaron mediciones de distintos circuitos de iluminación en el laboratorio, tomando como referencia de diferenciación su activación mediante una tecla o llave termomagnética. Entre los distintos niveles de consumo medidos, se escogió alimentar a la luminaria correspondiente a una mesada de trabajo, cuya

intensidad eficaz es de 1,9A. Debido a la diferencia de esta corriente con la nominal del sistema, resta capacidad de este para la incorporación de una carga de hasta 0,9A en corriente alterna.

A fin de brindar alimentación a este circuito desde la instalación fotovoltaica, resulta necesario aislar al mismo y someterlo al mecanismo de control diseñado, para que pueda ser alimentado por energía solar y, en su defecto, por energía de la red comercial.

Conclusiones

En el presente trabajo, se han mencionado las distintas características que hacen a la idoneidad de un equipo para su funcionamiento en el régimen de esta fuente renovable, además de los parámetros que hacen a la compatibilidad entre equipos. Como una particularidad del caso, se han presentado el estudio del estado de la capacidad de baterías y una posible metodología para estimar la relación de intensidad en CC y en CA a través del inversor.

Atendiendo a las cuestiones mencionadas, se ha establecido un sistema de alimentación por fuente renovable con respaldo de la red pública, cuyo funcionamiento en condiciones normales de uso ha sido comprobado. En este sistema, se logra maximizar el aprovechamiento del recurso solar, dado que se prioriza el despacho de esta fuente de energía y, además, se ha seleccionado una carga con un alto factor de utilización. De esta forma, al focalizar la utilización de energías renovables en circuitos de demanda constante, se reducen las emisiones de GEI respecto a un sistema con cargas de baja utilización.

Si bien a causa de su impacto ambiental y moderada eficiencia energética los sistemas fotovoltaicos y su implementación se encuentran actualmente en debate, es claro que las energías renovables serán un fuerte punto en la transición de la matriz energética a corto plazo. Además, cuando se trata de energizar a edificaciones en zonas rurales o aisladas, este tipo de sistemas cobran su mayor importancia y aplicabilidad, permitiendo el acceso a la energía eléctrica y utilizando al banco de baterías como repositorio para su utilización en el horario nocturno.

Referencias

Secretaría de Gobierno de Energía (2019). Manual de generación distribuida solar fotovoltaica, 1era ed.

Hua, Romero (2022). Instalación solar fotovoltaica UNGS: diseño e instalación del sistema fotovoltaico.

Solartec (s.f.). Manual reguladores serie SRXa30.

QMAX (s.f.). Manual inversores serie SP.

Emerson (s.f.). Manual Liebert GXT4.